

Appareillage à courant continu 3000 V pour 12 automotrices de 820 ch pour la ligne Bruxelles-Anvers.

3000 V-Gleichstrom Apparatur für 12 Motorwagen von 820 PS für die Linie Brüssel-Antwerpen.

3000 V DC Apparat for 12 motor coaches of the Brussels-Antwerp line.

Données principales de l'automotrice

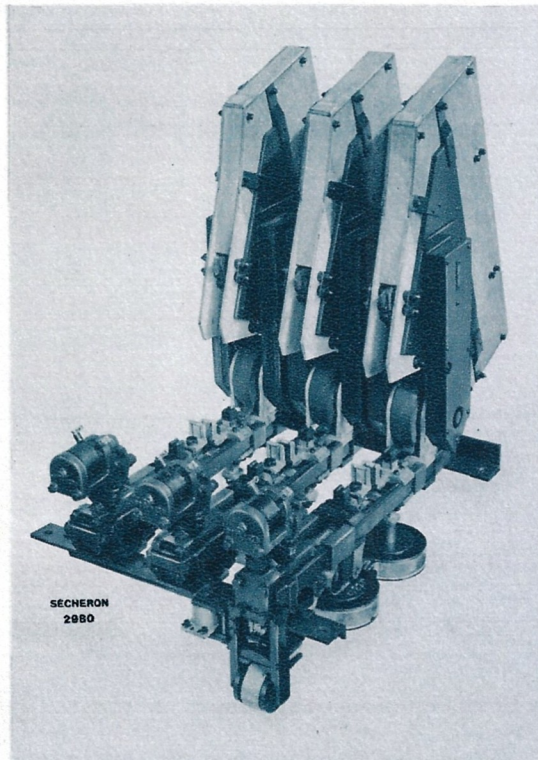
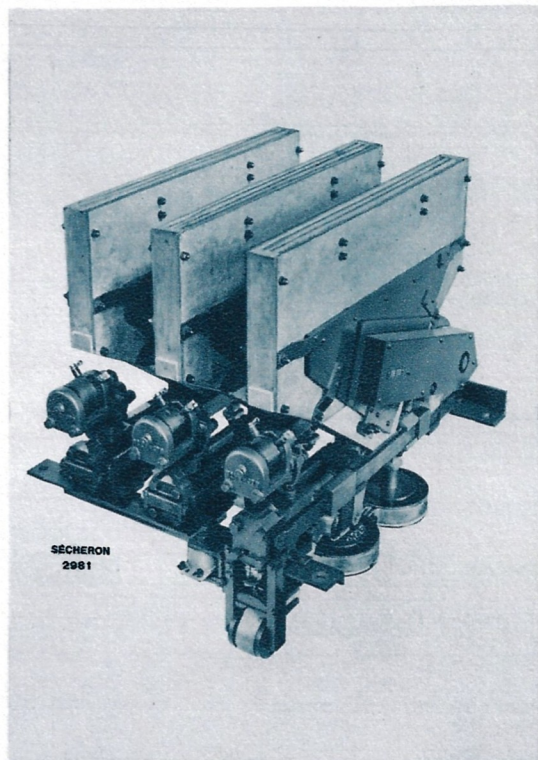
Main data of the motor coach

Puissance des moteurs } ch à
 Motor-Leistung } 4×205 PS bei } 55 km/h
 Motor rating } HP at }

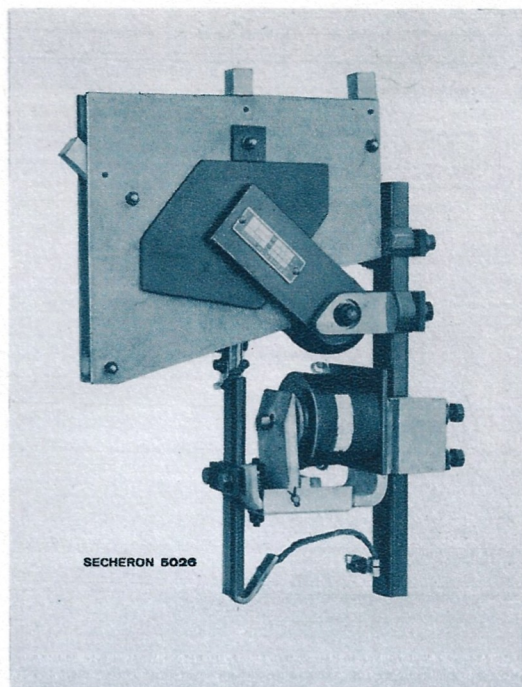
Hauptdaten des Motorwagens

Vitesse maximum }
 Höchstgeschwindigkeit } 120 km/h
 Maximum speed }

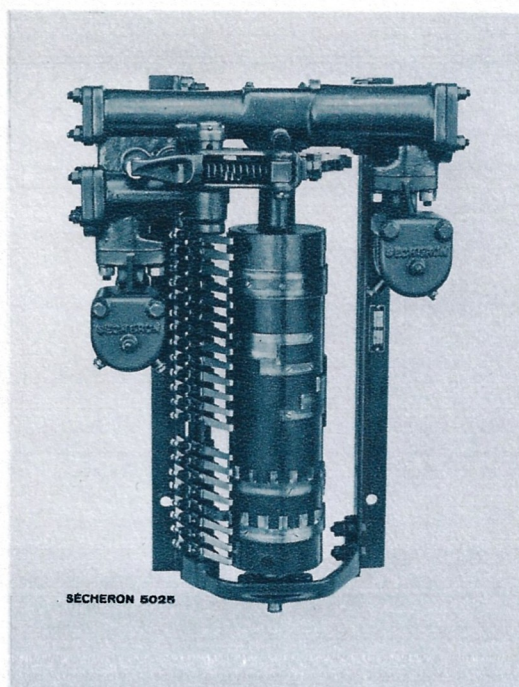
Commande à unités multiples, commande élastique des essieux système Sécheron.
 Vielfachsteuerung, Einzelachs Antrieb Bauart Sécheron.
 Multiple unit control, spring quill drive system Sécheron.



Interrupteur principal
 Hauptschalter Main switch



Contacteur pour services auxiliaires
 Hilfsbetriebs-Hüpfen
 Contactor for auxiliaries



Controller à servo-moteur électro-pneumatique
 Steuerschalter mit Servo-Motor
 Servo-controller